



## G.F.O. Europe

Fibre ottiche, componenti & accessori

Corso Unione Sovietica, 529/bis int. 4

10135 Torino - ITALIA

Tel.: +39 011 348 95 50 Fax: +39 011 348 95 11

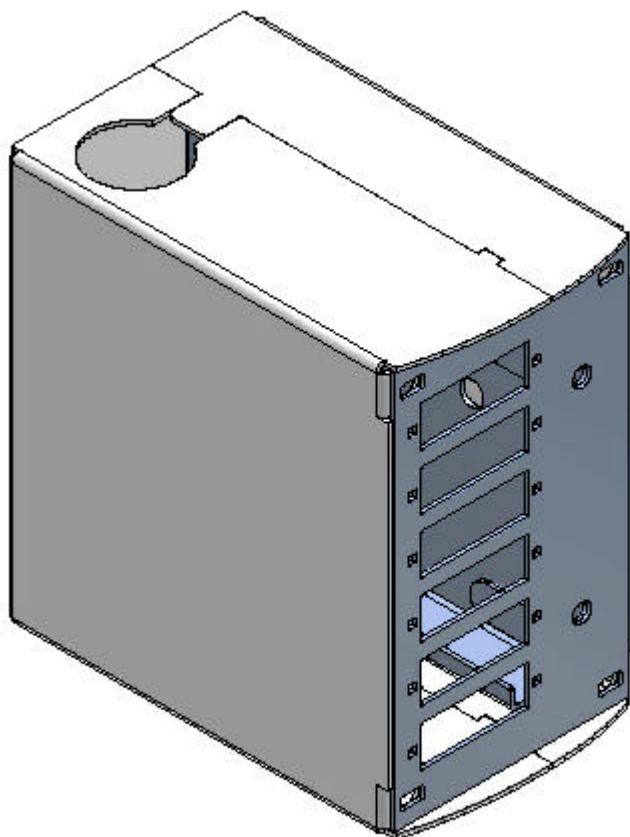
E-mail: [info@gfoeurope.it](mailto:info@gfoeurope.it) - Internet: [www.gfoeurope.it](http://www.gfoeurope.it)



### CASSETTO OTTICO DIN

#### CARATTERISTICHE :

- Capacità 12 Fibre Mono/Multimodali
- 6 Bussole SC Duplex (fornite a parte)
- Ingresso cavi bilaterale e organizer interno
- Cartellina porta giunti (fornito a parte)
- Aggancio quida DIN sul retro
- Ingombri ridotti
- Adatto per uso in ambienti industriali



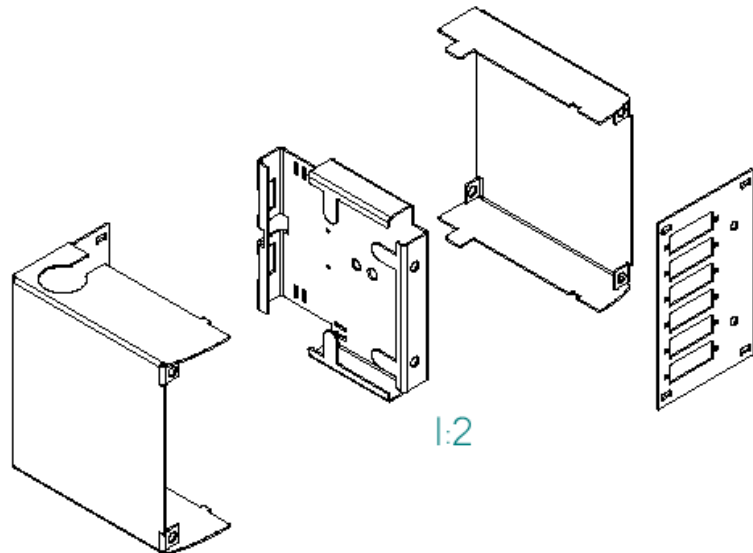
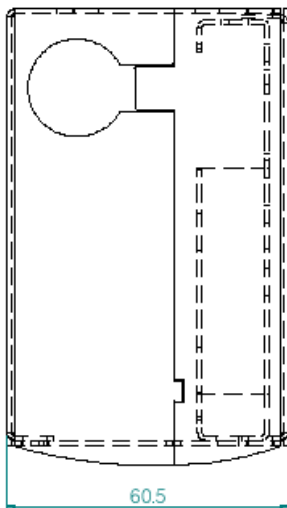
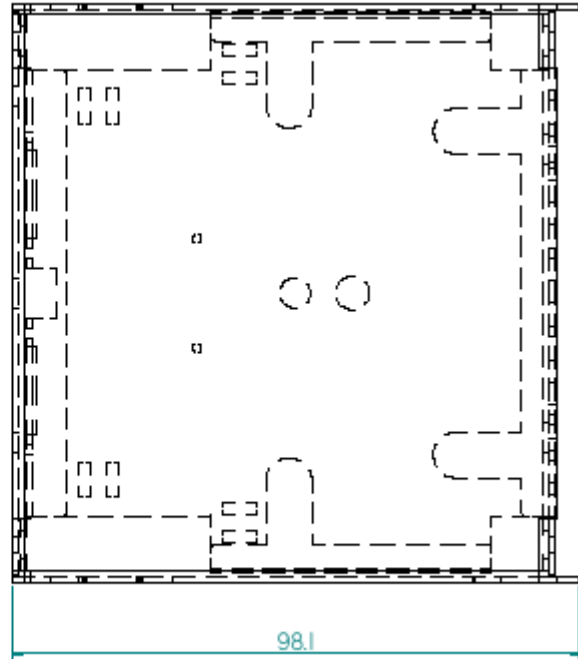
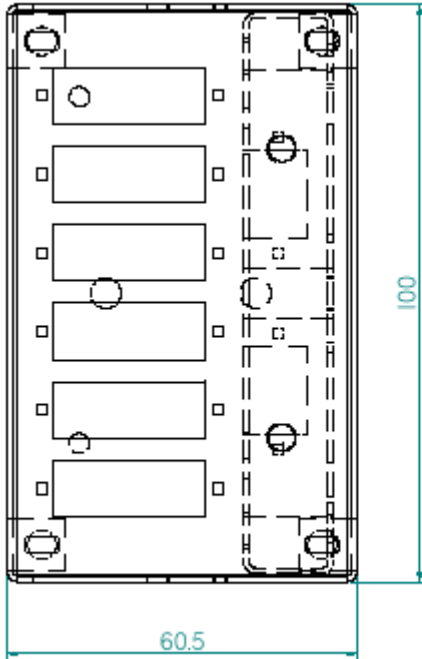


**G.F.O. Europe** fibre ottiche, componenti & accessori

Corso Unione Sovietica, 529/bis int. 4  
10135 Torino - ITALIA  
Tel.: +39 011 348 95 50 Fax: +39 011 348 95 11  
E-mail: [info@gfoeurope.it](mailto:info@gfoeurope.it) - Internet: [www.gfoeurope.it](http://www.gfoeurope.it)



## Schema Cassetto Ottico DIN





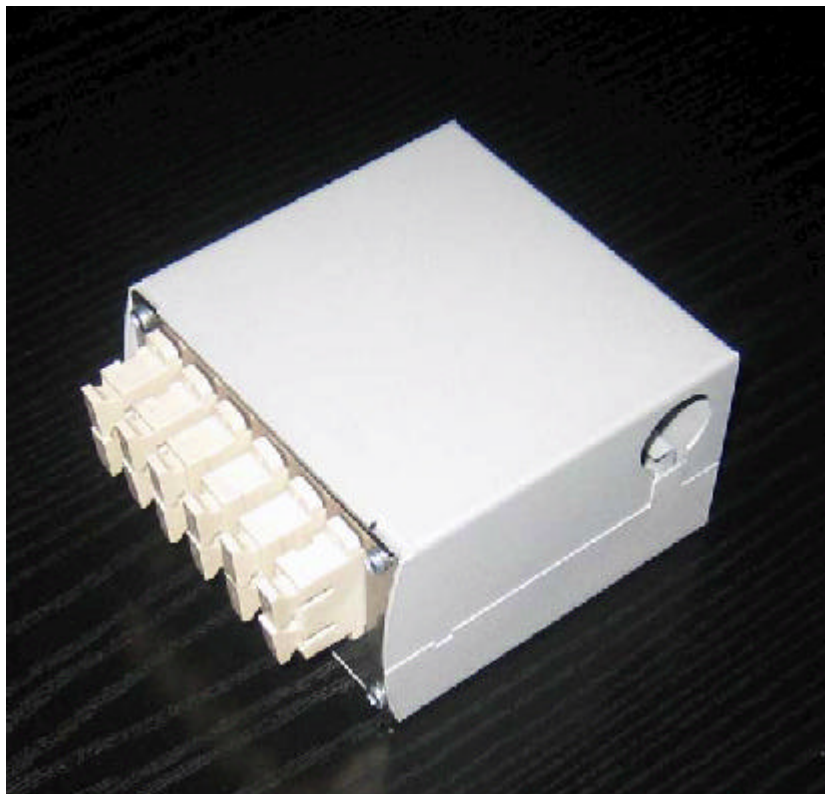
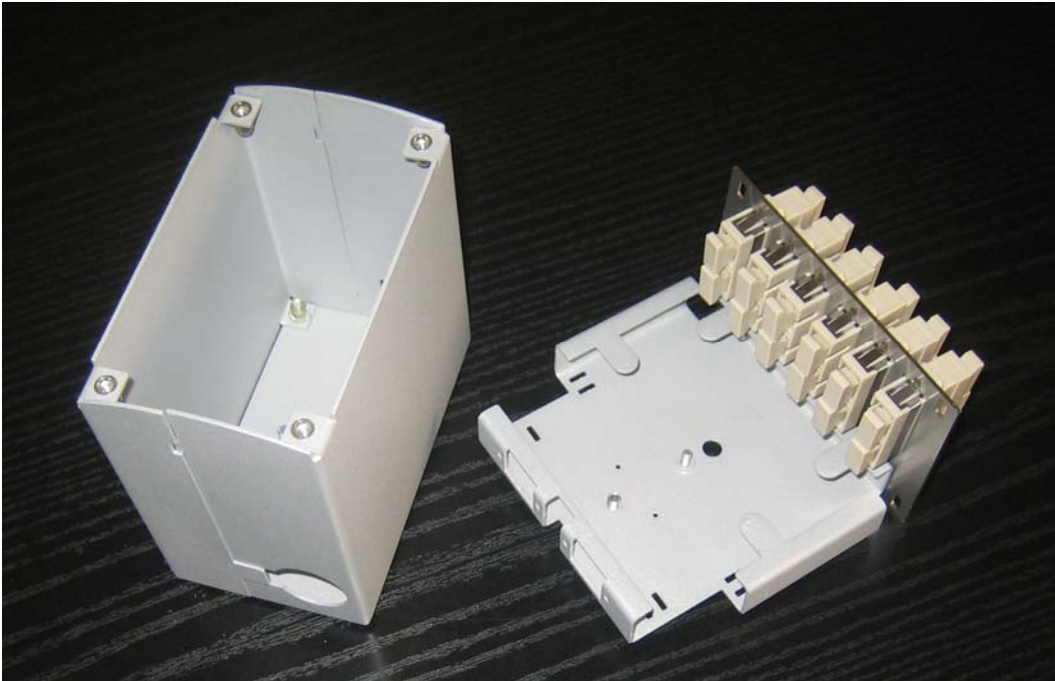
# G.F.O. Europe

Fibre ottiche, componenti & accessori

Corso Unione Sovietica, 529/bis int. 4  
10135 Torino - ITALIA

Tel.: +39 011 348 95 50 Fax: +39 011 348 95 11

E-mail: [info@gfoeurope.it](mailto:info@gfoeurope.it) - Internet: [www.gfoeurope.it](http://www.gfoeurope.it)





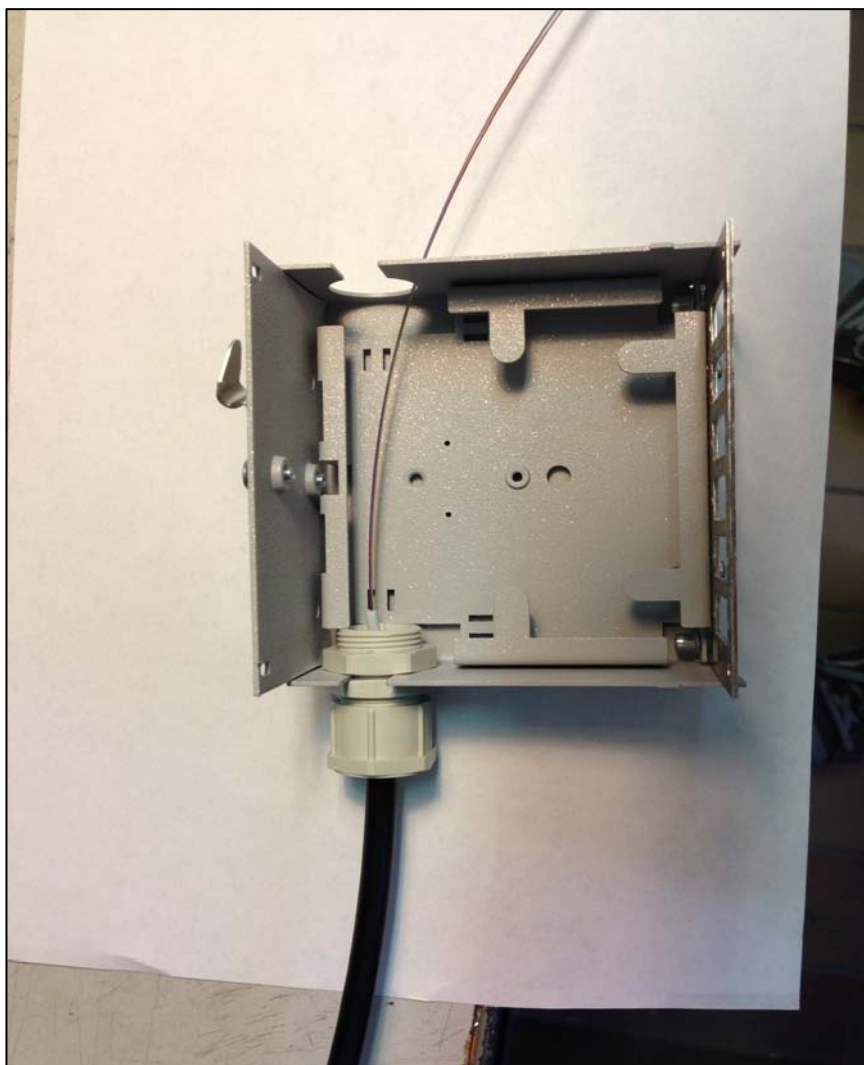
**G.F.O. Europe**  
**FIBRE OTTICHE COMPONENTI & ACCESSORI**



Corso Unione Sovietica, 529/bis int. 4 - 10135 TORINO  
Tel.: +39 011 3489550 Fax: +39 011 3489511  
E-mail: [info@gfoeurope.it](mailto:info@gfoeurope.it) - Internet: [www.gfoeurope.it](http://www.gfoeurope.it)

## **PROCEDURA CABLAGGIO BOXDIN SCDX**

- Montare il box ( GF-BOXDIN-6SCDX ) con solo il vassoio interno e gli agganci esterni
- Preparare il cavo ( lasciare circa 60cm di fibra 250 um )
- Fissarlo al box con un PG 13,5





## G.F.O. Europe

FIBRE OTTICHE COMPONENTI & ACCESSORI



Corso Unione Sovietica, 529/bis int. 4 - 10135 TORINO

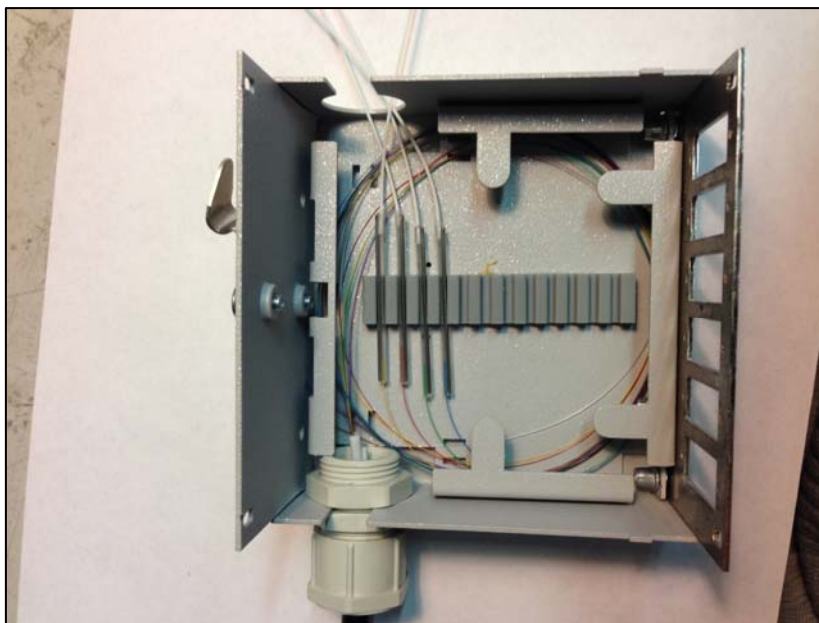
Tel.: +39 011 3489550 Fax: +39 011 3489511

E-mail: [info@gfoeurope.it](mailto:info@gfoeurope.it) - Internet: [www.gfoeurope.it](http://www.gfoeurope.it)

- Tagliare il portagiunti in silicone GF1-6707FCM ( max 7cm ) a seconda del numero di giunti e incollarlo al centro del vassoio



- Effettuare le giunzioni; è preferibile l'utilizzo degli splice da 45mm perchè lasciano più possibilità di curva alla fibra anche se sono leggermente più sottili dei 60mm e necessitano di un pezzo di nastro per tenerli fermi sul portagiunti





## G.F.O. Europe

FIBRE OTTICHE COMPONENTI & ACCESSORI



Corso Unione Sovietica, 529/bis int. 4 - 10135 TORINO  
Tel.: +39 011 3489550 Fax: +39 011 3489511  
E-mail: [info@gfoeurope.it](mailto:info@gfoeurope.it) - Internet: [www.gfoeurope.it](http://www.gfoeurope.it)

- Accumulare la ricchezza dei pigtail insieme al resto della fibra nel vassoio e connettere i connettori alle bussole; aiutarsi con una clip adesiva nella gestione della ricchezza.
- Mettere un pezzo di nastro per fermare gli splice che potrebbero sfilarsi

