

ARMADI RACK FASTEK:

ARMADI SERIE FAST TECH – STANDARD RACK 19"

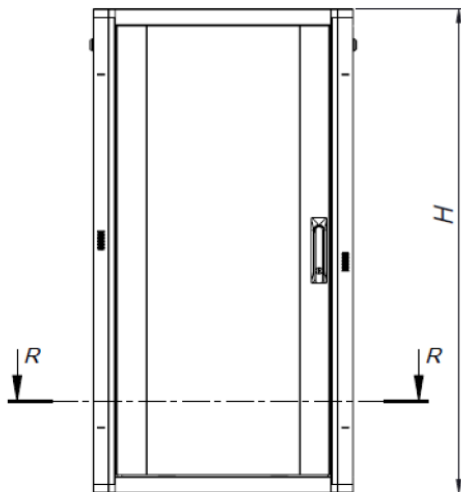
COMPRESIVI DI 4 MONTANTI DI SERIE, PORTE FRONTALE IN VETRO TEMPRATO, PANNELLI CIECHI.

(*) PANNELLI AREATI DI SERIE SU PROFONDITA' 1000

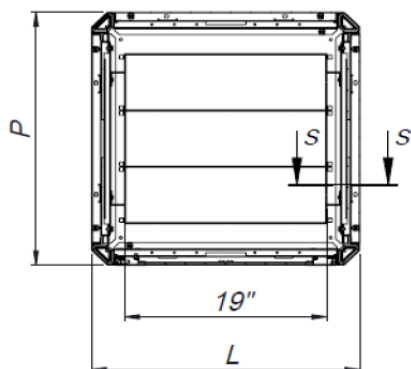
COLORI DISPONIBILI RAL9005 - (RAL7035 SU RICHIESTA)

DISCESA CAVI LATERALE INCLUSA SU TUTTI GLI ARMADI CON LARGHEZZA 800
(KIT ANELLI DA ACQUISTARE A PARTE) – ZOCCOLO, RUOTE, PIEDINI ESCLUSI

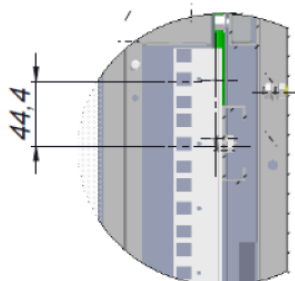
La presente scheda ha valore puramente indicativo/descrittivo.



SEZIONE R-R



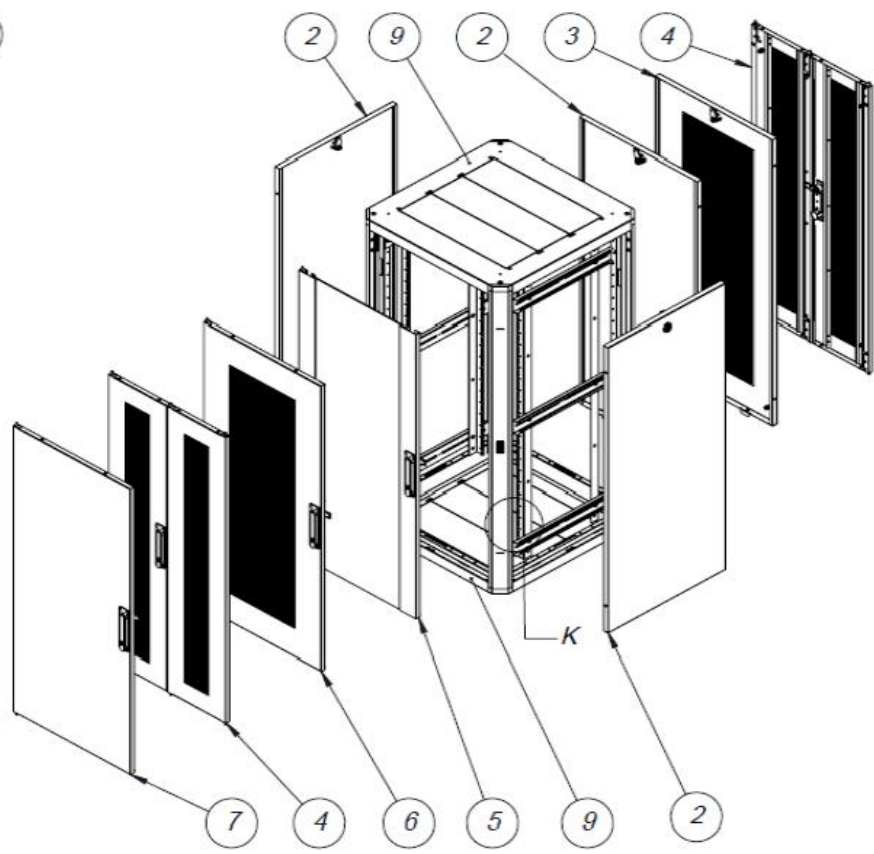
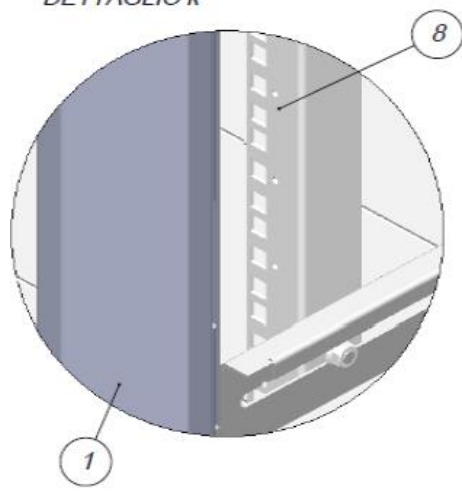
Sezione M-M



CODICE: (RAL9005)	H	L	P	U/HE	U/HE Verticali	U/HE Tetto
FS-AH6624N	1185	600	600	24	-	9
FS-AH6824N	1185	600	800	24	-	9
FS-AH6124N*	1185	600	1000	24	-	9
FS-AH8624N	1185	800	600	24	4+4*2	9
FS-AH8824N	1185	800	800	24	4+4*2	2+9+2
FS-AH8124N*	1185	800	1000	24	4+4*2	2+9+2
FS-AH6630N	1485	600	600	30	-	9
FS-AH6830N	1485	600	800	30	-	9
FS-AH6130N*	1485	600	1000	30	-	9
FS-AH8630N	1485	800	600	30	4+4*2	9
FS-AH8830N	1485	800	800	30	4+4*2	2+9+2
FS-AH8130N*	1485	800	1000	30	4+4*2	2+9+2
FS-AH6637N	1785	600	600	37	-	9
FS-AH6837N	1785	600	800	37	-	9
FS-AH6137N*	1785	600	1000	37	-	9
FS-AH8637N	1785	800	600	37	6+6*2	9
FS-AH8837N	1785	800	800	37	6+6*2	2+9+2
FS-AH8137N*	1785	800	1000	37	6+6*2	2+9+2
FS-AH6642N	1985	600	600	42	-	9
FS-AH6842N	1985	600	800	42	-	9
FS-AH6142N*	1985	600	1000	42	-	9
FS-AH8642N	1985	800	600	42	6+6*2	9
FS-AH8842N	1985	800	800	42	6+6*2	2+9+2
FS-AH8142N*	1985	800	1000	42	6+6*2	2+9+2
FS-AH6646N	2185	600	600	46	-	9
FS-AH6846N	2185	600	800	46	-	9
FS-AH6146N*	2185	600	1000	46	-	9
FS-AH8646N	2185	800	600	46	8+8*2	9
FS-AH8846N	2185	800	800	46	8+8*2	2+9+2
FS-AH8146N*	2185	800	1000	46	8+8*2	2+9+2
P1(A)/(V)	Porta anteriore areata/vetrata					
P2(A)/(V)	Porta posteriore areata/vetrata					
G	Colore Grigio RAL 7035					
S	Speciale					



DETTAGLIO k



La presente scheda ha valore puramente indicativo/descrittivo.

Grado di protezione

Protezione IP 30 secondo la norma EN 60529 (idoneo all'impiego in ambiente interno)

Portata

Portata statica a pieno carico 500Kg

Struttura portante (1)

Composta da lamiera in acciaio, totalmente smontabile, da quattro piantane con forature per fissaggio accessori

Anta rete - vetro - cieca (4-5-6-7)

Composta da struttura in lamiera d'acciaio, o con rete o lastra in vetro temprato di sicurezza, incollato e rivettato alla struttura. Tutti i cristalli sono sottoposti al processo di tempra termica, pertanto in caso di rottura accidentale, la lastra si sbriciola in minuti frammenti inoffensivi. Maniglia a scomparsa nera con leva in plastica, con un punto di chiusura con serratura a chiave. Porta asportabile fronte retro, con cerniere apertura 180° reversibili ambo i lati

Pannello cieco (2)

Composto da struttura in lamiera d'acciaio, predisposizione per la messa a terra, asportabile velocemente, chiusure a chiave / farfalla

Montanti (8)

Composti da struttura in lamiera, con doppia foratura per dadi in gabbia

Cappello e Fondo (9)

Composto in lamiera d'acciaio, con apertura per il passaggio dei cavi. Ulteriore apertura da 19" chiusa da pannelli ciechi, possibilità di inserire uno o due gruppi di ventilazione forzata

Intercambiabilità

Ante e pannelli possono essere montati su i quattro lati

Pos.	Descrizione	Materiale	Trattamento
1	Struttura	EN10130 sp 1.5 mm	Verniciato Ral 7016 raggrinzante
2	Pannello cieco	EN10130 sp 1mm	Verniciato Ral 7016 raggrinzante
3	Pannello con rete	EN10130 sp 1mm	Verniciato Ral 7016 raggrinzante
4	Anta divisa verticalmente con rete	EN10130 sp 1.2 mm	Verniciato Ral 7016 raggrinzante
5	Anta con vetro	EN 10130 sp 1.2 mm Vetro grigio fumè sp. 4 mm	Verniciato Ral 7016 raggrinzante vetro temprato UNI EN 1288-3
6	Anta con rete	EN10130 sp 1.2 mm	Verniciato Ral 7016 raggrinzante
7	Anta cieca	EN10130 sp 1.2 mm	Verniciato Ral 7016 raggrinzante
8	Montanti	EN 10346 sp 2 mm	Zincato
9	Cappello / Fondo	EN10130 sp 1.5 mm	Verniciato Ral 7016 raggrinzante

CODICE: (RAL9005)	Kg (indicativi)	CODICE: (RAL9005)	Kg (indicativi)	CODICE: (RAL9005)	Kg (indicativi)
FS-AH6624N	65	FS-AH6637N	82	FS-AH6646N	95
FS-AH6824N	73	FS-AH6837N	93	FS-AH6846N	107
FS-AH6124N	85	FS-AH6137N	105	FS-AH6146N	120
FS-AH8624N	82	FS-AH8637N	115	FS-AH8646N	130
FS-AH8824N	87	FS-AH8837N	121	FS-AH8846N	136
FS-AH8124N	95	FS-AH8137N	135	FS-AH8146N	150
FS-AH6630N	73	FS-AH6642N	87		
FS-AH6830N	84	FS-AH6842N	100		
FS-AH6130N	97	FS-AH6142N	110		
FS-AH8630N	105	FS-AH8642N	115		
FS-AH8830N	100	FS-AH8842N	128		
FS-AH8130N	110	FS-AH8142N	142		